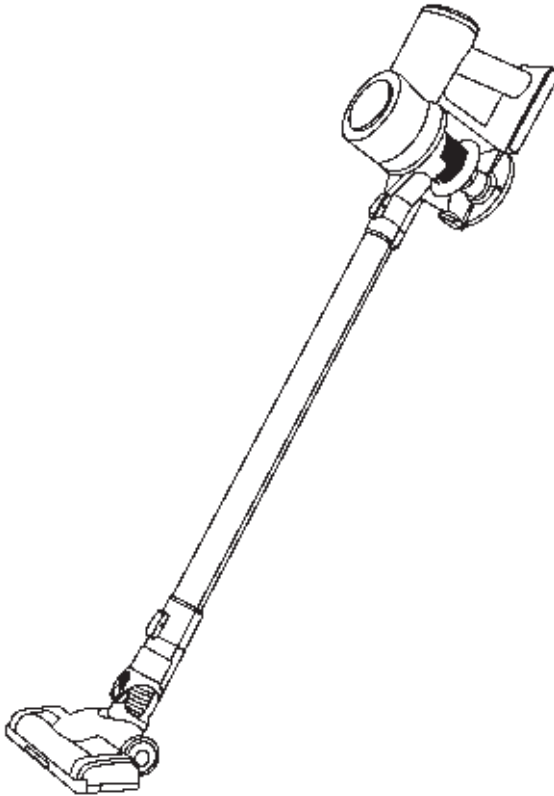


# **MEDEK**

## **Hand held rechargeable vacuum cleaner**

**Model No.:HL-825A**



## **Please read this manual carefully before use**

1. It is forbidden to suck detergents, grease, glass slag, construction and decoration garbage, needles, wet dust, burning goods , matches and other inflammables;
2. The vacuum cleaner shall be stored in a place where light is avoided and dry, and shall not be close to the fire source and high-temperature objects. Do not pour water or other liquid on the machine, so as to avoid damage or short circuit and fire;
3. Before using the vacuum cleaner, please fully charge the battery, install the conductive tube and the floor brush;
4. Please pay attention not to block the suction port, otherwise it may cause motor failure; The vacuum cleaner has the function of blocking cut the rotation of the floor brush. When too much entanglement makes the floor brush not rotate, the control circuit board will cut off the power supply of the floor brush motor. After cleaning the entanglement of the floor brush, restart the machine, and the blocking cut function will be

restored in about 2 minutes;

5. Please clean the dust cup in time;

6. When cleaning the vacuum cleaner, pull out the charging plug and wipe it with a dry cloth.

Do not use gasoline, banana water and other corrosive liquids;

7. When using the new machine or for the first time after long-term storage, please fully charge the battery before using it.

8. Please ensure that the battery is charged at least once every 3 months, otherwise the working time and service life of the battery will be reduced;

9. When the vacuum cleaner is fully charged and cannot work, it must be repaired at the designated maintenance point;

10. The vacuum cleaner is a built-in battery.

When the vacuum cleaner is scrapped, do not discard it at will. It should be recycled.

This appliance contains batteries that are only replaceable by skilled persons.

This appliance can be used by children aged from 8 years and above and persons with reduced

physical, sensory or mental capabilities or lack of experience and knowledge if they have been given supervision or instruction concerning use of the appliance in a safe way and understand the hazards involved.

Children shall not play with the appliance.

Cleaning and user maintenance shall not be made by children without supervision.

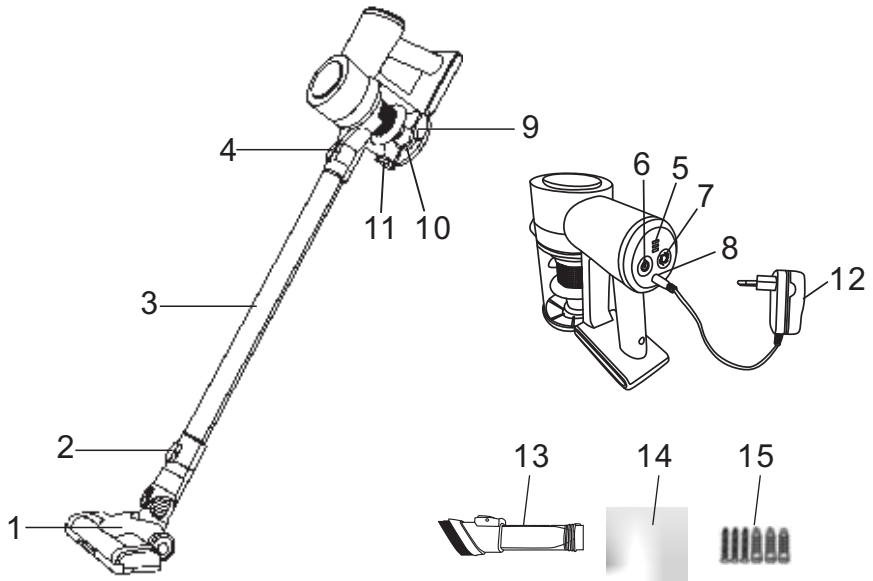
The appliance is only to be used with the power supply unit provided with the appliance.

**WARNING:** For the purposes of recharging the battery, only use the detachable supply unit provided with this appliance

<CZH01326505EUWP>

The plug must be removed from the socket-outlet before cleaning or maintaining the appliance.

# Name of components



- |                           |                              |
|---------------------------|------------------------------|
| 1、 Floor brush            | 2、 Brush release button      |
| 3、 Tube as-metal          | 4、 Metal tube release button |
| 5、 Power indicator        | 6、 Power button              |
| 7、 Speed control button   | 8、 Charging port             |
| 9、 Dust cup               | 10、 Filter loading indicator |
| 11、 Dust cup button       | 12、 Charging adapter         |
| 13、 Multifunctional brush | 14、 Wall-Mounted Shelf       |
| 15、 Screw pack            |                              |

## Packing list

Main body	Metal tube as	Charging adapter	Floor brush
1	1	1	1
Mul brush	Wall-Mounted Shelf	Instructions	Screw pack
1	1	1	1

## Installation and removal

Interconnection of floor brush, accessories, metal tube components and host machine Insert the floor brush or combined flat brush into the host and fasten the button.

Figure1

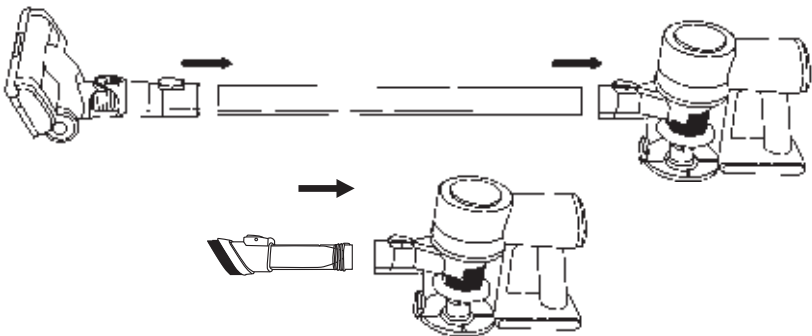


Figure1

Removal of floor brush, metal pipe assembly and accessories Press the button on the metal tube or host machine to remove the metal tube, floor brush and combined flat brush. Figure 2

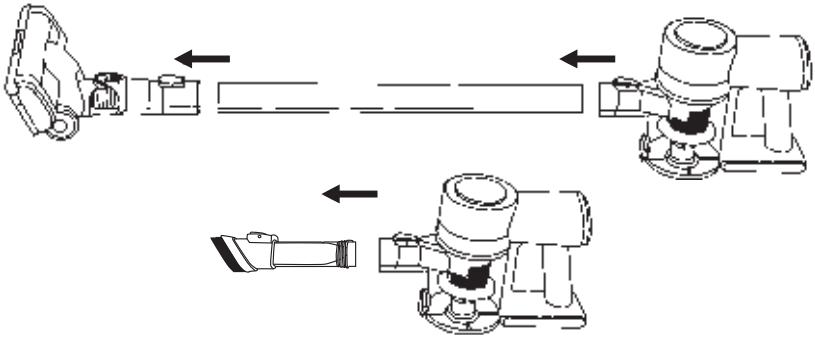


Figure 2

### **Battery charging**

One end of the charging adapter plug is inserted into the Charging port, and the other end is inserted into the power supply socket to charge the battery. When the battery is charged, the indicator light flashes one or two lights. When the battery is fully charged, the three lights are all Green. Figure 3

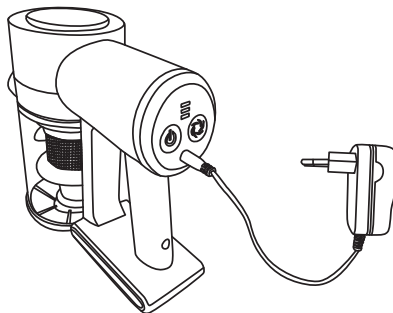


Figure 3

## Disassembly and cleaning of dust cup assembly

1. Press the bottom button to open the bottom of the dust cup to clean up the dust in the cup. Figure 4

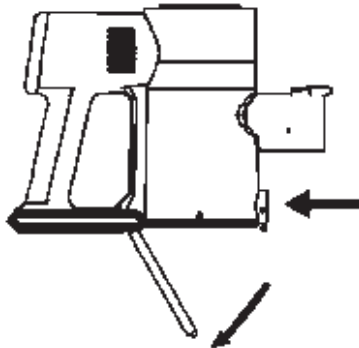


Figure 4

2. Open the bottom of the dust cup and turn it anticlockwise to take out the filter screen, as shown in Figure 5; Remove the Hepa (1) from the filter screen for cleaning or replacement (note that only the washable HPA can be washed with water), clean the filter screen (2), and dry it after washing before it can be loaded into the dust cup and continue to use Figure 6.



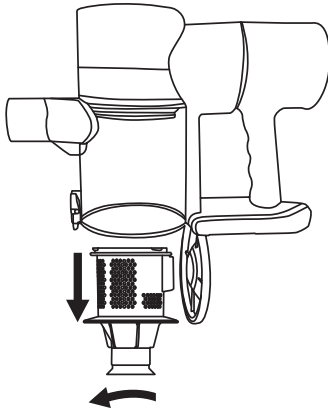


Figure 5

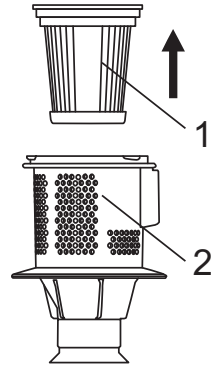


Figure 6

After cleaning, put the Hepa into the filter screen, align the two triangular marks on the filter screen and the dust cup, fig 7 insert it into the dust cup, turn clockwise, and close the bottom of the dust cup

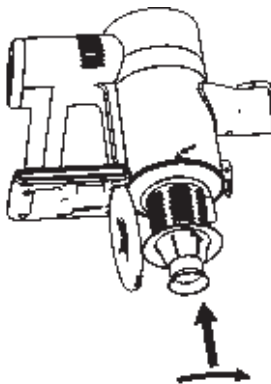


Figure 7

## **Cleaning floor brush roller brush**

Pull out the roller brush cover of the floor brush, take out the roller brush, clean the winding on the roller brush, and then install the floor brush back. Figure 8

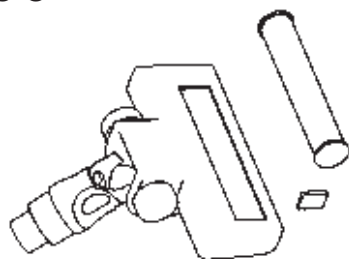


Figure 8

## **Storage of the whole machine**

The wall-Mounted Shelf is fixed on the wall, and the main engine is hung vertically. Figure 9

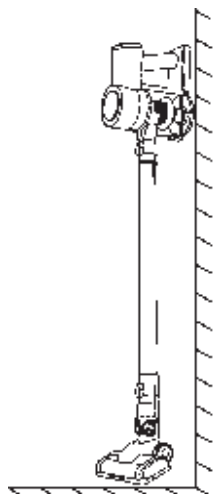



Figure 9

## Questions and answers

Fault	Possible causes	Resolvent
Motor stalling	<ul style="list-style-type: none"> <li>■ The battery is low</li> </ul>	<ul style="list-style-type: none"> <li>■ Battery charging</li> </ul>
Decreased suction	<ul style="list-style-type: none"> <li>■ The filter in the dust cup is full of dust</li> <li>■ The air inlet pipe of the ground brush is blocked or the rolling brush is blocked</li> </ul>	<ul style="list-style-type: none"> <li>■ Clean or replace the filter</li> <li>■ Cleaning brush roller</li> </ul>
The indicator does not light up when charging	<ul style="list-style-type: none"> <li>■ The charging adapter plug may not be in place</li> </ul>	<ul style="list-style-type: none"> <li>■ Put both plugs of the charging adapter in place</li> </ul>
Insufficient use time after charging	<ul style="list-style-type: none"> <li>■ Insufficient charging time</li> <li>■ Battery aging</li> </ul>	<ul style="list-style-type: none"> <li>■ Full charge makes Green light on</li> </ul>
Rolling brush stagnation	<ul style="list-style-type: none"> <li>■ Inhalation of large objects</li> <li>■ Too much entanglement</li> </ul>	<ul style="list-style-type: none"> <li>■ Clean the floor brush and restart the machine. After 2 minutes recovery of locked rotor function</li> </ul>

## Technical Data

Rated voltage	DC 22.2V 
Rated power	180W
Rated input voltage of charging adapter	100-240V ~50/60Hz
Rated output voltage of charging adapter	DC 26.5V
Charging time	4h~6h
Usage time	15~25min

## Recycling and disposal



Recycling: This marking indicates that this product should not be disposed with other household wastes throughout the EU. To prevent possible harm to the environment or human health from uncontrolled waste disposal, recycle it responsibly to promote the sustainable reuse of material resources. To return your used device, please use the return and collection systems or contact the retailer where the product was purchased. They can take this product for environmental safe recycling.

## Disposal of an exhausted battery pack

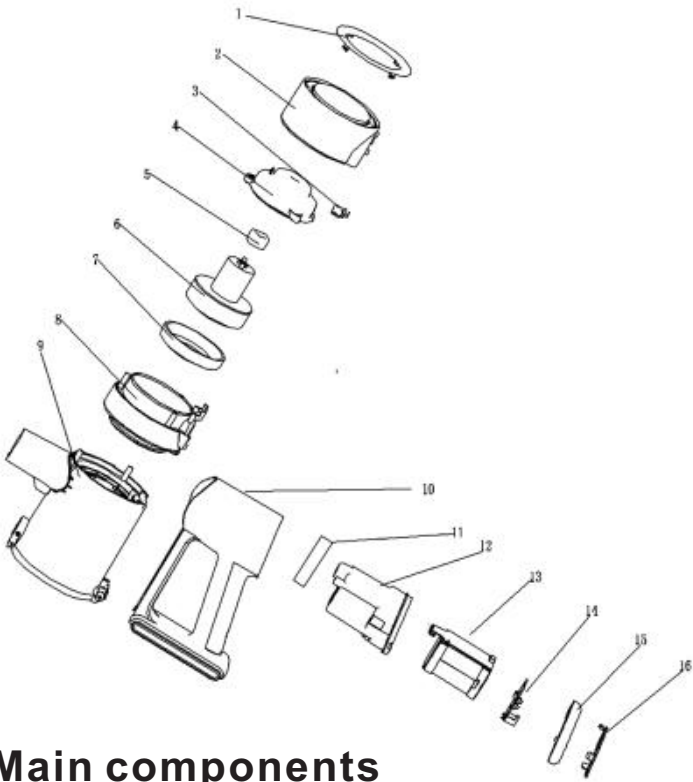


The battery is Li-Ion type. To preserve natural resources, please recycle or dispose of the battery pack properly. Consult your local waste authority for information regarding available recycling and/of disposal options.

Discharge your battery pack by operating your tool, then remove the battery pack from the tool and cover the battery pack connections with heavy duty adhesive tape to prevent short circuit and energy discharge.

Do not attempt to open or remove any of the components.

# Dismantling and Repair



## Main components

- 1. Decorative ring of the top cover
- 2. Top cover
- 3. Male plugboard
- 4. Motor gland
- 5. Motor's front fender
- 6. Motor
- 7. Motor's front fender
- 8. Middle cover
- 9. Dust cup
- 10. Case
- 11. Sponge at the air outlet
- 12. Battery cover
- 13. Battery pack
- 14. Switch panel
- 15. Case cover plate
- 16. Case's decorative plate

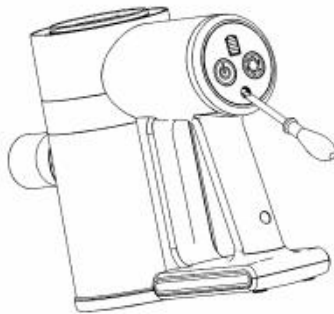
## **Tools for dismantling and repair:**

1. Cross screwdriver
2. Slot type screwdriver
3. Sharp-nose pliers
4. Electric soldering iron

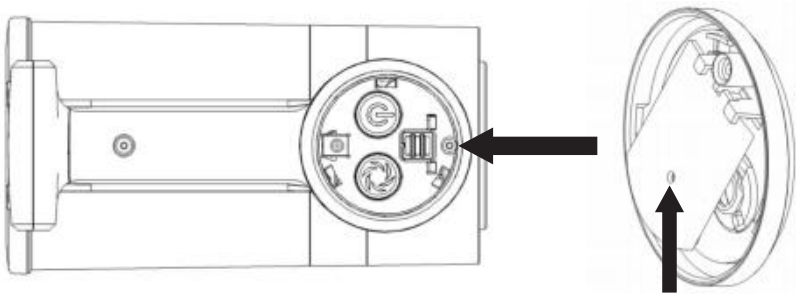
If charge fails in use, the charge indicator is still off after the charger is inserted, full charge cannot be realized in more than 5 hours, or the service time is only 5 to 10 minutes, it suggests that the battery pack is damaged and needs to be replaced.

## **Way of battery replacement:**

1. Insert a small slot type screwdriver into the gap between the charging port and the case's decorative plate and rotate it outwards to remove the case's decorative plate.

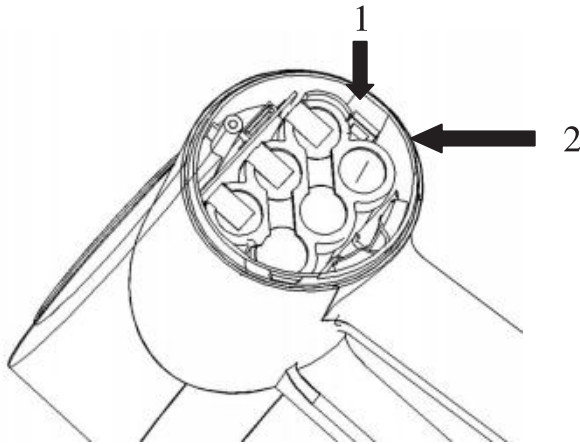


2. Remove the screws on the case cover plate with help of a cross screwdriver, dismount the case cover plate from the case manually (note: do not pull outwards forcedly because there is a conductor between the case cover plate and the battery pack) and use the cross screwdriver to dismount the switch panel from the case cover plate.



3. Use a slot type screwdriver to move the clamp of the battery pack outwards (along arrow 2). After that, have the rib on the battery pack clamped by a pair of sharp-nose pliers (along arrow 2) and pull out the battery pack. When replacing the damaged battery pack, follow the opposite steps above to mount the new battery pack to its original position.

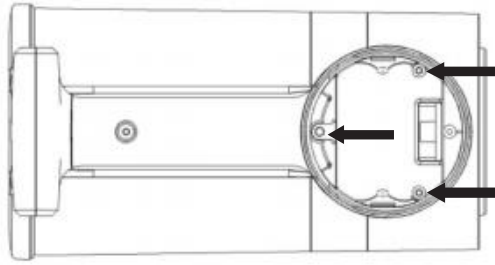




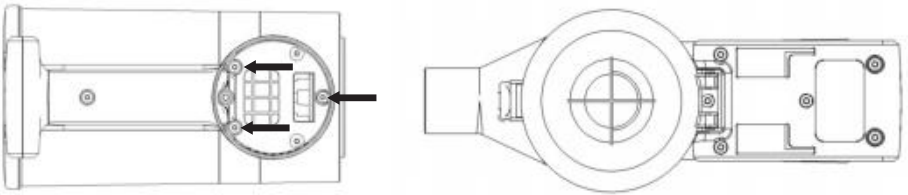
If the running motor has any abnormal sound or smell or much smaller, or dust cannot be removed effectively due to a suction much smaller than before and such poor performance of dust removing cannot be solved even after HEPA replacement, it suggests that the motor is damaged and needs to be replaced.

### **Way of motor replacement:**

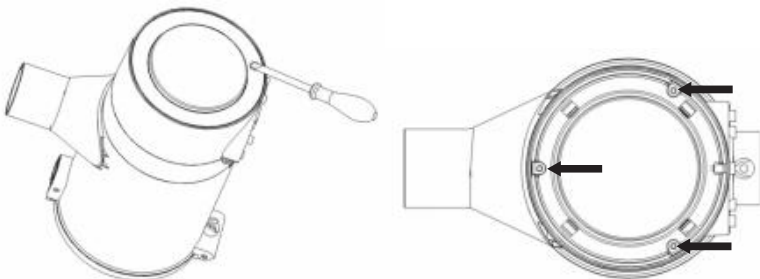
1. Dismount the battery as instructed above, remove the screws on the battery cover with help of a cross screwdriver, pull the battery cover out of the case with help of a pair of sharp-nose pliers and dismount the sponge at the air outlet.



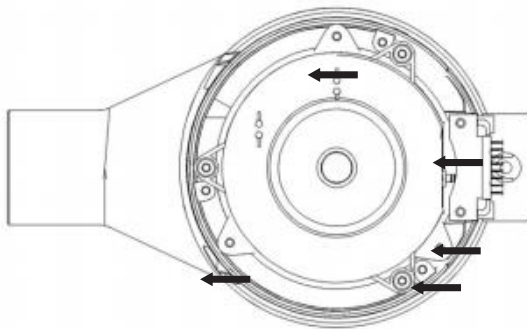
2. Use a cross screwdriver to remove the screws fixing the case interior, the dust cup bottom and the dust cup and then dismount the case.



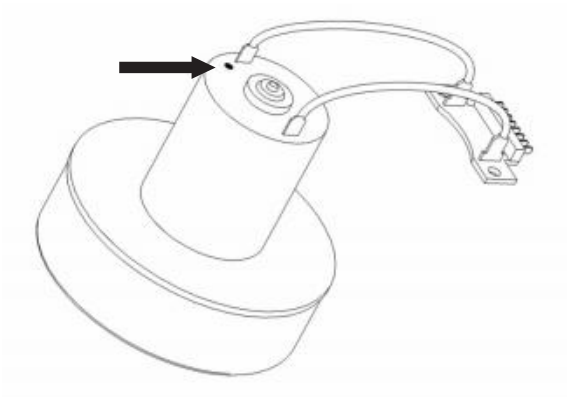
3. Use an electric soldering iron to make a hole on the decorative ring of the top cover. Use a slot type screwdriver to dismount the decorative ring of the top cover (when replacing the motor, replace the disposable decorative ring of the top cover).



4. Use a cross screwdriver to remove the screws on the top cover and then dismount the top cover. Use the cross screwdriver to remove the screws on the motor gland and those on the male plugboard. Dismount the motor gland and take out the motor.



5. Use an electric soldering iron to remove the red conductor and the blue conductor from the motor. Have the two conductors welded onto the new motor: have the red conductor welded onto the pin with a red dot, and the blue conductor welded onto the other pin. After the welding, assemble the motor, the battery pack and all the plastic parts by following the steps opposite to their dismantling steps.

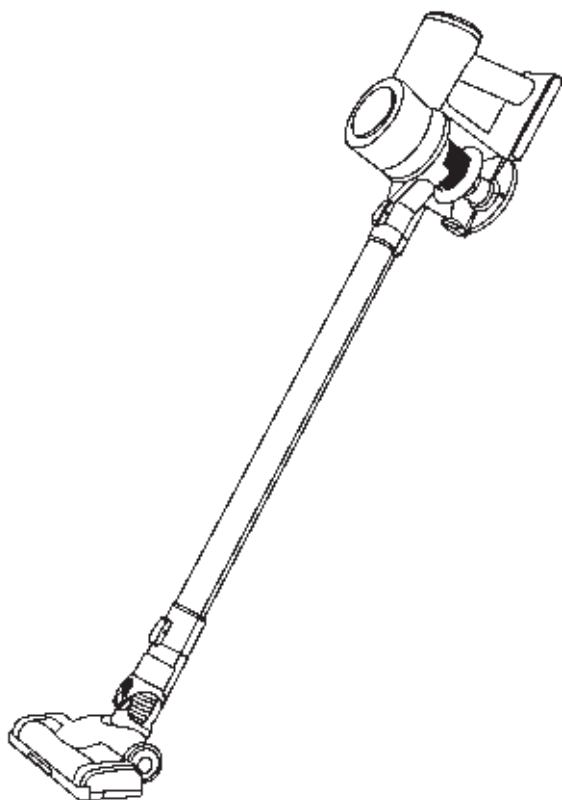


For more information, please visit  
[www.medekfrance.com](http://www.medekfrance.com).

# MEDEK

## Aspirateur portable rechargeable

Modèle No. : HL-825A



## **Veillez lire attentivement ce manuel avant de l'utiliser**

1. Il est interdit d'aspirer des détergents, de la graisse, des débris de verre, des déchets de construction et de décoration, des aiguilles, de la poussière humide, des produits en feu, des allumettes et d'autres produits inflammables.
2. L'aspirateur doit être stocké dans un endroit sec et à l'abri de la lumière, et ne doit pas se trouver à proximité d'une source de feu ou d'objets à haute température. Ne versez pas d'eau ou d'autres liquides sur l'appareil, afin d'éviter les dommages, les courts-circuits et les incendies.
3. Avant d'utiliser l'aspirateur, veuillez charger complètement la batterie, installer le tube conducteur et la brosse à plancher.
4. L'aspirateur a la fonction de bloquer la rotation de la brosse à plancher. Lorsqu'un enchevêtrement trop important empêche la brosse de tourner, le circuit imprimé de commande coupe l'alimentation du moteur de la brosse. Après avoir nettoyé l'enchevêtrement de la brosse, redémarrez l'appareil et la fonction de blocage de la rotation sera rétablie en 2 minutes environ.

5. Veuillez nettoyer le dépoussiéreur régulièrement.

6. Lorsque vous nettoyez l'aspirateur, débranchez la prise de charge et essuyez-la avec un chiffon sec. N'utilisez pas d'essence, d'eau ou d'autres liquides corrosifs.

7. Lors de l'utilisation d'une nouvelle machine ou pour la première fois après un stockage de longue durée, veuillez charger complètement la batterie avant de l'utiliser. Remarque : vous ne pouvez la charger qu'avec votre propre adaptateur de charge.

8. Veillez à charger la batterie au moins une fois tous les trois mois, faute de quoi la durée de fonctionnement et la durée de vie de la batterie seront réduites.

9. Lorsque l'aspirateur est complètement chargé et qu'il ne fonctionne pas, il doit être réparé au point d'entretien désigné.

10. L'aspirateur a une batterie intégrée. Lorsque l'aspirateur est mis au rebut, il ne faut pas le jeter n'importe comment. Il doit être recyclé.

Cet appareil peut être utilisé par des enfants âgés d'au moins 8 ans et par des personnes ayant des capacités physiques, sensorielles ou mentales réduites ou dénuées d'expérience ou de connaissance, s'ils (si elles) sont correctement surveillé(e)s ou si des instructions relatives à l'utilisation de l'appareil en toute sécurité leur ont été données et si les risques encourus ont été appréhendés. Les enfants ne doivent pas jouer avec l'appareil. Le nettoyage et l'entretien par l'utilisateur ne doivent pas être effectués par des enfants sans surveillance.

Cet appareil contient des batteries qui ne peuvent être remplacées que par des personnes qualifiées. L'appareil doit être utilisé uniquement avec l'alimentation fournie avec l'appareil.

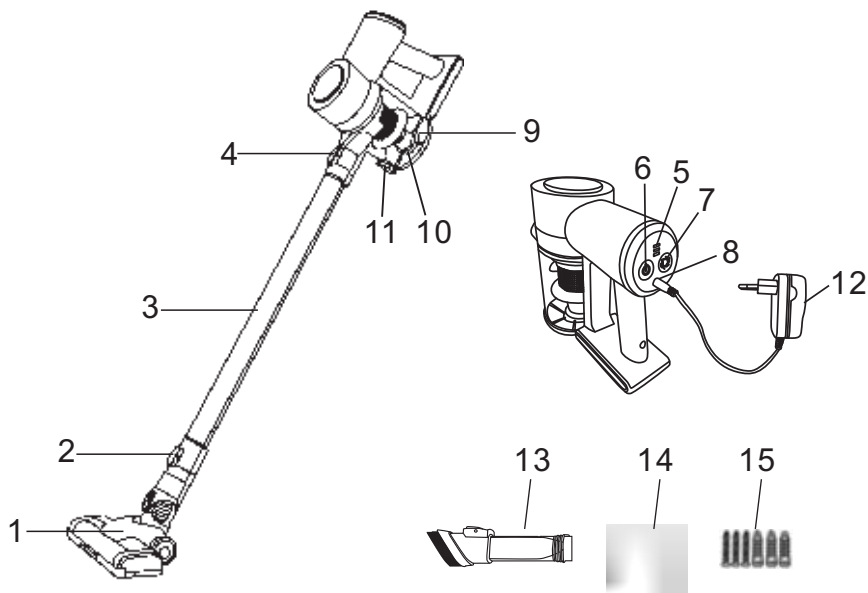
**MISE EN GARDE:** Pour le rechargement de la batterie, utiliser uniquement l'unité d'alimentation amovible fournie avec l'appareil.

<CZH01326505EUWP>

La fiche de prise de courant doit être retirée du socle de prise de courant avant de nettoyer ou d'entretenir l'appareil.



# Composants



1. Brosse à plancher
2. Bouton de libération de la brosse à plancher
3. Élément composant de tube métallique
4. Bouton d'élément composant de tube métallique
5. Indicateur d'alimentation
6. Bouton marche/arrêt
7. Bouton de réglage de la vitesse
8. Port de charge
9. Bac à poussière
10. Indicateur de chargement du filtre
11. Bouton du bac à poussière
12. Adaptateur de charge
13. Brosse plate combinée
14. Support mural
15. Pack de vis

## Liste de colisage

Corps principal	Élément composant de tube métallique	Adaptateur de charge	Brosse à plancher
1	1	1	1
Brosse plate combinée	Support mural	Instructions	Pack de vis
1	1	1	1

## Montage et démontage

Interconnexion de la brosse à plancher, des accessoires, de l'élément composant de tube métallique et du corps principal Insérez la brosse à plancher ou la brosse plate combinée dans le tube métallique et bouclez le bouton, puis insérez dans le corps principal Insérez la brosse à plancher ou la brosse plate combinée dans le corps principal et bouclez le bouton.

1. Insérer le connecteur dans l'entrée de l'appareil.
2. Connecter l'extrémité d'un tube au connecteur.
3. connecter 2 pièces de tube.

4. Insérer l'autre extrémité du tube dans la tête de la brosse à plancher. Figure1

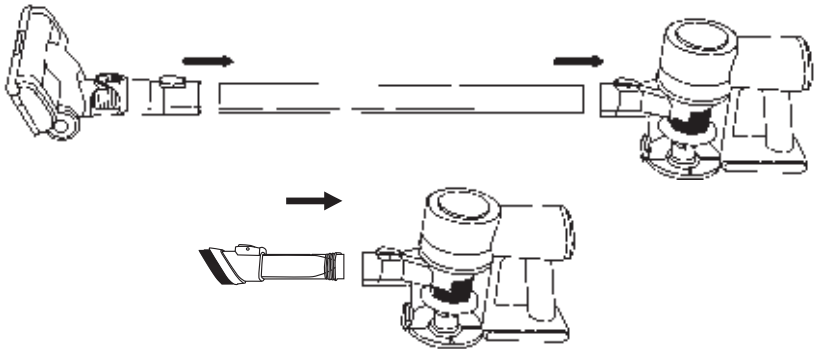


Figure1

Démontage de la brosse à plancher, de l'élément composant de tube métallique et des accessoires  
Appuyez sur le tube métallique ou sur le bouton du corps principal pour démonter le tube métallique, la brosse à plancher et la brosse plate combinée

Démontage de la brosse de sol, Démontage du tube en plastique et du connecteur.

Insérer la brosse à plancher et la brosse multifonction. Figure 2

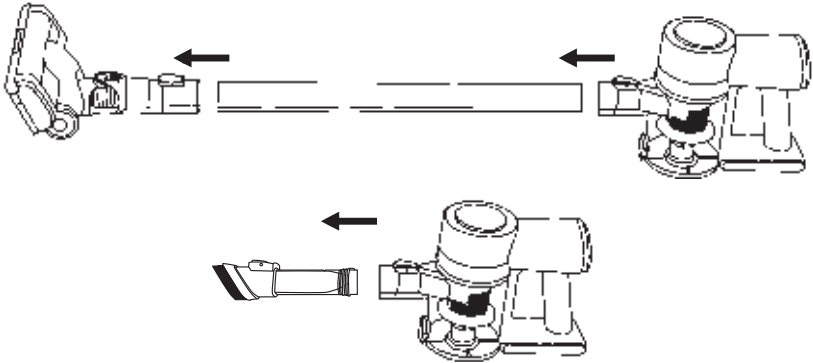


Figure 2

### Chargement de la batterie

Une extrémité de la fiche de l'adaptateur de charge est insérée dans le port de charge, et l'autre extrémité est insérée dans la prise d'alimentation pour charger la batterie. Lorsque la batterie est chargée, le voyant lumineux clignote une ou deux fois. Lorsque la batterie est complètement chargée, les trois voyants sont tous verte. Figure 3

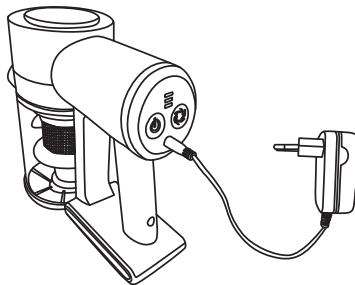


Figure 3

## Démontage et nettoyage de l'assemblage du godet à poussière

1. Appuyez sur le bouton du bas pour ouvrir le fond du godet à poussière et nettoyer la poussière qui s'y trouve. Figure 4

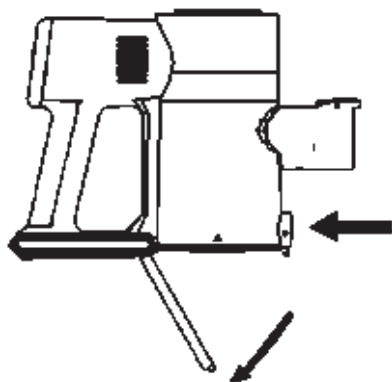


Figure 4

2. Ouvrir le fond du godet à poussière et le tourner dans le sens inverse des aiguilles d'une montre pour sortir la grille du filtre, comme indiqué sur la figure 5. Retirer le HEPA (1) de la grille du filtre pour le nettoyer ou le remplacer (noter que seul le HEPA lavable peut être lavé à l'eau), nettoyer la grille du filtre (2) et la sécher après le lavage avant de pouvoir la remettre dans le godet à poussière et de continuer à l'utiliser figure 6.

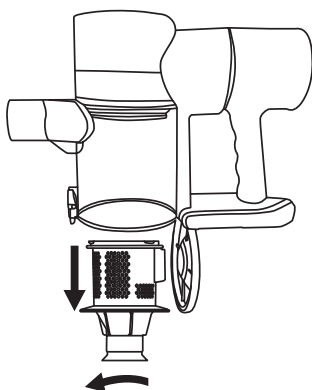


Figure 5

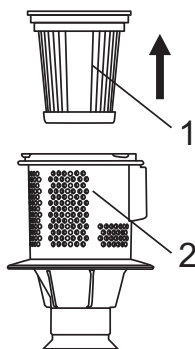


Figure 6

Après le nettoyage, placez le filtre HEPA dans le filtre, alignez les deux marques triangulaires sur le filtre et le godet à poussière, fig 7 insérez-le dans le godet à poussière, tournez dans le sens des aiguilles d'une montre, et fermez le fond du godet à poussière.

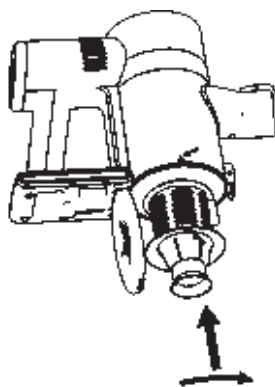


Figure 7

## Stockage de l'ensemble de la machine

Le support mural est fixé au mur et le moteur principal est suspendu verticalement. Figure 9

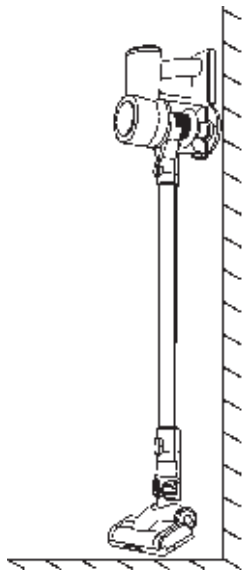


Figure 9

## Questions and answers

Défaillance	Les causes possibles	Solution
Calage du moteur	■ La batterie est faible	■ Charger de la batterie
Diminution de l'aspiration	■ Le filtre du godet à poussière est plein. ■ Le tuyau d'entrée d'air de la brosse de sol est bloqué, ou la brosse roulante est bloquée	■ Nettoyer ou remplacer le filtre. ■ Nettoyer la Brosse
L'indicateur ne s'allume pas lorsque	■ La fiche de l'adaptateur de charge n'est peut-être pas en place	■ Mettre en place les deux fiches de l'adaptateur de charge
Temps d'utilisation insuffisant après la charge	■ Temps de charge insuffisant ■ Vieillessement de la batterie	■ La charge complète allume la lumière verte



## Données techniques

Tension nominale	DC 22.2V $\text{---}$
Puissance nominale	180W
Tension d'entrée nominale de l'adaptateur de charge	100-240V~50/60Hz
Tension d'entrée nominale de l'adaptateur de charge	DC 26.5V
Temps de charge	Environ 4h~6h
Durée d'utilisation	15~25min

## Recyclage et élimination



Les produits électriques usagés ne doivent pas être jetés avec les ordures ménagères. Veuillez les recycler là où des installations sont disponibles.

Renseignez-vous auprès de votre autorité locale ou de votre magasin local pour obtenir des conseils sur le recyclage.

Le produit est livré dans un emballage qui le protège contre les dommages pendant le transport. Conservez l'emballage jusqu'à ce que vous soyez certain que toutes les pièces ont été livrées et que

le produit fonctionne correctement. Ensuite, veuillez recycler l'emballage.

## Élimination d'une batterie épuisée

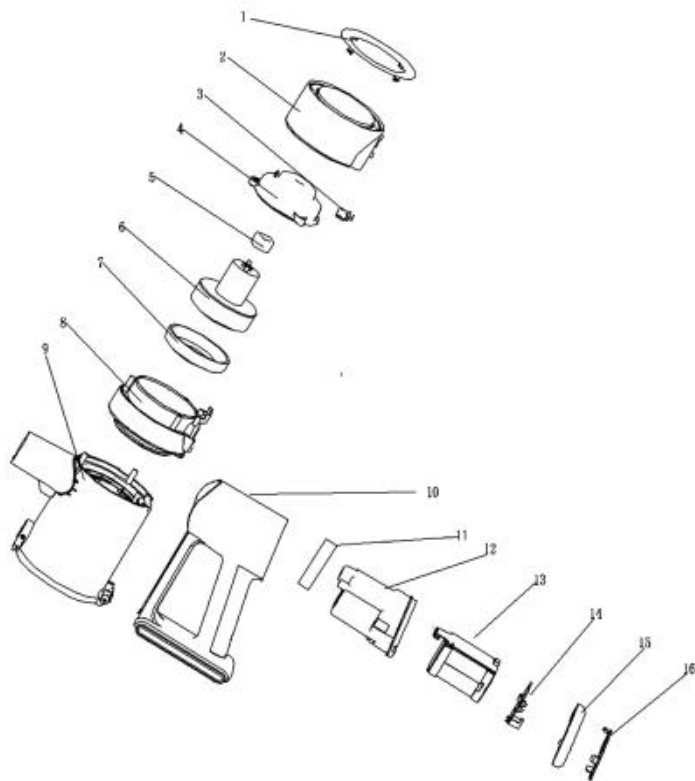


Il s'agit d'une batterie de type Li-Ion. Afin de préserver les ressources naturelles, veuillez recycler ou éliminer correctement la batterie. Renseignez-vous auprès des autorités locales en matière de déchets pour connaître les options de recyclage et/ou d'élimination disponibles.

Déchargez votre batterie en utilisant votre outil, puis retirez la batterie de l'outil et couvrez les connexions de la batterie avec du ruban adhésif épais pour éviter tout court-circuit et toute décharge d'énergie.

N'essayez pas d'ouvrir ou de retirer des composants.

# Réparation et démontage



## Parties composantes principales

- |  |                                  |
|--|----------------------------------|
| 1. Bague décorative du couvercle supérieur | 10. Boîtier                      |
| 2. Couvercle supérieur                     | 11. Éponge de sortie d'air       |
| 3. Plaque insérée mâle                     | 12. Capot de pile                |
| 4. Presse-étoupe du moteur                 | 13. Paquet de pile               |
| 5. Butée arrière du moteur                 | 14. Panneau de commutation       |
| 6. Moteur                                  | 15. Couvercle du boîtier         |
| 7. Butée avant du moteur                   | 16. Panneau décoratif du boîtier |
| 8. Couvercle central                       |                                  |
| 9. Tasse à poussière                       |                                  |

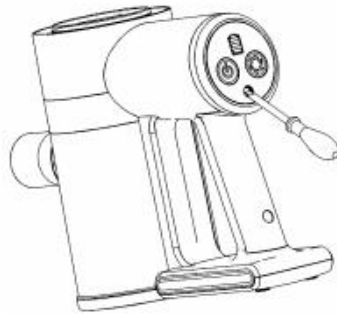
## **Outils de réparation et de démontage :**

1. Tournevis cruciforme
2. Tournevis à lame plate
3. Pince à bec effilé
4. Fer à souder électrique

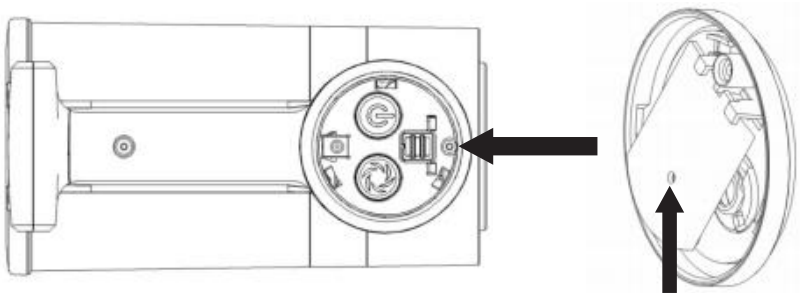
S'il est impossible de chargé dans le processus d'utilisation, le voyant ne s'allume pas une fois le chargeur branché, la pile ne peut pas être complètement chargée après une charge de plus de 5 heures, ou son temps d'utilisation diminue fortement et ne prend que 5 à 10 minutes, cela signifie que la pile est endommagée et que le paquet de pile doit être remplacé.

La méthode de remplacement de la pile est la suivante :

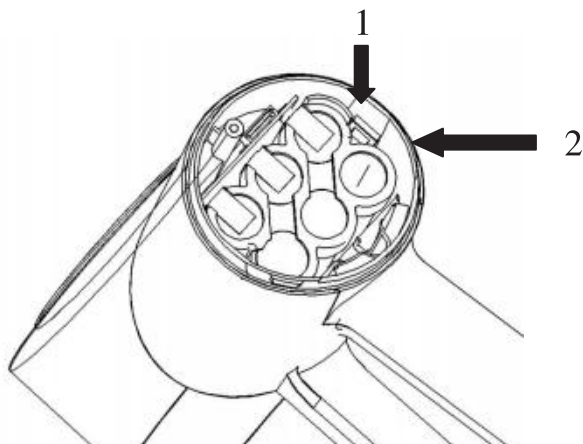
1. Utilisez un petit tournevis à lame plate pour insérer dans la fente entre le port de charge et le panneau décoratif du boîtier, et faites lever vers l'extérieur pour retirer le panneau décoratif du oîtier



2. Utilisez un tournevis cruciforme pour démonter les vis sur le couvercle du boîtier, puis retirez le couvercle du boîtier à la main à partir du boîtier, (attention: il y a une connexion en fil conducteur entre le couvercle du boîtier et le paquet de pile, il ne faut pas retirer avec force vers l'extérieur pour déconnecter le boîtier), utilisez un tournevis cruciforme pour démonter le panneau de commutation à partir du couvercle du boîtier.



3. Utilisez un tournevis à lame plate pour faire lever sur le collier du paquet de pile vers l'extérieur (flèche 2), puis utilisez une pince à bec effilé pour serrer la nervure sur le paquet de batterie (flèche 1) et retirez le paquet de pile avec force vers l'extérieur, si la pile est endommagée uniquement, après avoir remplacée par un nouveau paquet de pile, suivez les étapes ci-dessus pour remettre le paquet de pile dans sa position d'origine et le remplacement est terminé

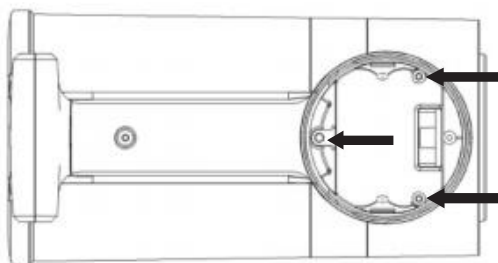


Si le moteur produit un son anormal ou une odeur anormale dans le processus d'utilisation, la force d'aspiration n'est évidemment pas aussi bonne qu'avant et la poussière ne peut pas être nettoyée

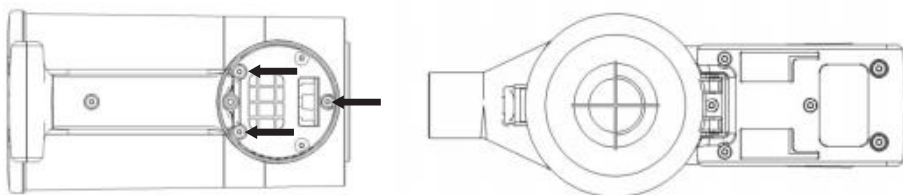
efficacement et s'il n'y a pas de changement après le remplacement HEPA, cela signifie que le moteur a été endommagé et doit être remplacé.

### **Modalité de remplacement du moteur :**

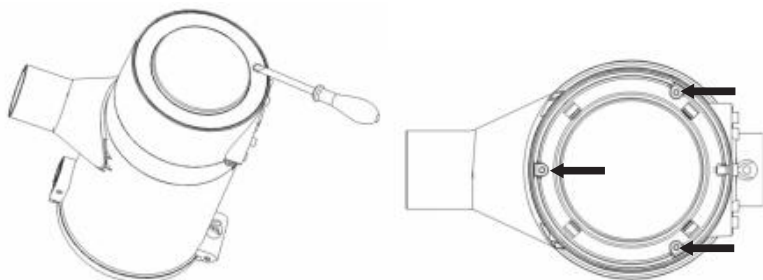
1. Démontez d'abord la pile selon la modalité de remplacement de la pile, puis continuez à utiliser un tournevis cruciforme pour dévisser les vis du capot de pile, utilisez une pince à bec effilé pour retirer le capot de pile à partir du boîtier, puis retirez l'éponge de sortie d'air à l'intérieur



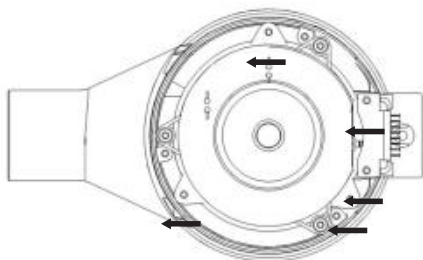
2. Utilisez ensuite un tournevis cruciforme pour dévisser les vis de fixation à l'intérieur du boîtier et au fond de la tasse à poussière et de la tasse à poussière, puis démontez le boîtier



3. Faites un trou dans la bague décorative du couvercle supérieur avec un fer à souder électrique, démontez la bague décorative du couvercle supérieur avec un tournevis à lame plate (la bague décorative du couvercle supérieur est une partie composante jetable, si le moteur est remplacé, la bague décorative du couvercle supérieur doit être remplacée ensemble)

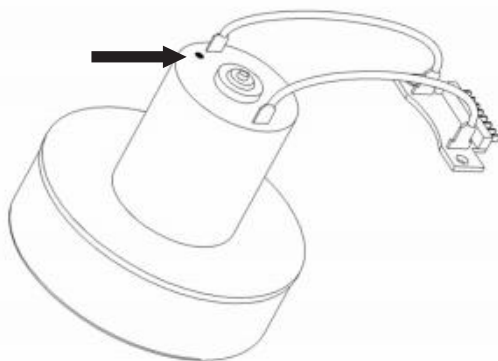


4. Utilisez un tournevis cruciforme pour démonter les vis du couvercle supérieur, après avoir démonté le couvercle supérieur, continuez à utiliser un tournevis pour démonter les vis sur le presse-étoupe du moteur et la plaque insérée mâle, enlevez le presse-étoupe du moteur pour retirer le moteur.





5. Après avoir retiré le moteur, utilisez un fer à souder électrique pour souder et enlever le fil conducteur rouge et le fil conducteur Vertex depuis le moteur, puis ressoudez-les sur le nouveau moteur, notez que le fil conducteur rouge doit être soudé sur le pied avec le point rond rouge sur le nouveau moteur, et le fil conducteur Vertex est soudé sur l'autre pied, la connexion erronée est interdite, après avoir soudé le nouveau moteur, suivez les étapes de démontage pour assembler à nouveau le moteur, la pile et toutes les parties composantes en plastique.



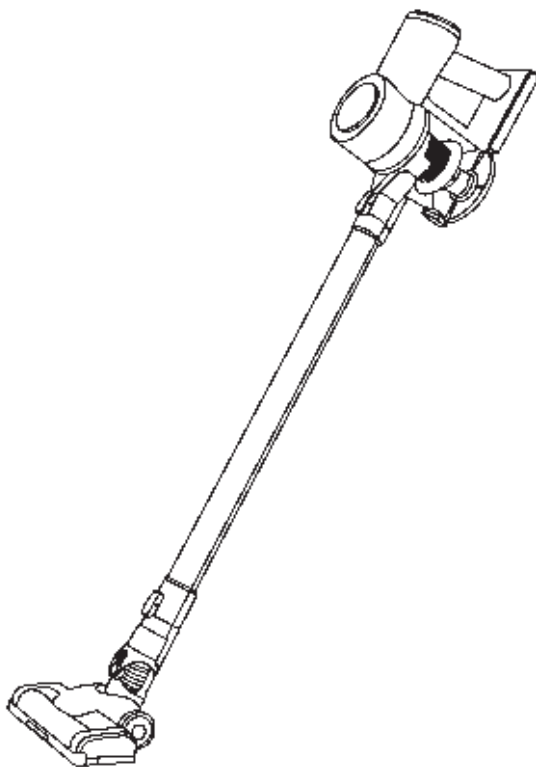
Pour plus d'informations, veuillez visiter ce  
Web Site : [www.medekfrance.com](http://www.medekfrance.com)

# MEDEK

## Snoerloze handstofzuiger

Lees deze instructies  
zorgvuldig voor gebruik

Model: HL-825A



## **Lees deze handleiding zorgvuldig door voordat u dit product gebruikt.**

1: Gebruik de stofzuiger niet voor het opzuigen van brandbare voorwerpen zoals schoonmaakmiddelen, vet, glasslakken, bouwafval, naalden, nat stof, brandende materialen, lucifers, enz;

2: Bewaar de stofzuiger op een droge plaats, uit de buurt van licht, niet in de buurt van vuur en voorwerpen met hoge temperaturen, giet of spetter geen water of andere vloeistoffen op het apparaat om schade of kortsluiting en brand te voorkomen.

3: Vul de batterij, installeer de geleidende buis en de vloerborstel voordat u de stofzuiger gebruikt;

4: Let er bij het gebruik van de stofzuiger op dat de inlaat niet wordt geblokkeerd, anders kan dit leiden tot motorstoringen; deze stofzuiger heeft een borstelblokkeerfunctie, wanneer de borstel door te veel wikkelingen niet draait, zal de besturingsprintplaat de stroom van de borstelmotor onderbreken, na het reinigen van de borstelwikkeling start de machine opnieuw op, de blokkeerfunctie wordt na ongeveer 2 minuten hervat;

- 5: Stof moet tijdig worden opgeruimd in de stofbeker;
- 7: Wanneer u de stofzuiger schoonmaakt, verwijdert u de oplaadstekker en veegt u deze af met een droge doek. Gebruik geen benzine, bananenwater of andere bijtende vloeistoffen;
- 8: Wanneer u een nieuwe batterij of een batterij na een lange periode van opslag voor het eerst gebruikt, vul deze dan eerst voordat u hem gebruikt, let op: hij kan alleen worden opgeladen met zijn eigen oplaadadapter;
- 9: Laat kinderen het apparaat niet gebruiken of ermee spelen;
- 10: Deze stofzuiger heeft een ingebouwde batterij. Als de stofzuiger niet meer wordt gebruikt, gooi hem dan niet zomaar weg, maar recycle hem.
- Dit apparaat bevat batterijen die alleen door deskundige personen kunnen worden vervangen. Dit apparaat kan worden gebruikt door kinderen vanaf 8 jaar en personen met beperkte fysieke, zintuiglijke of mentale capaciteiten of met een gebrek aan ervaring en kennis, mits zij onder

toezicht staan of instructie hebben gekregen over het veilige gebruik van het apparaat en de gevaren begrijpen.

Kinderen mogen niet met het apparaat spelen.

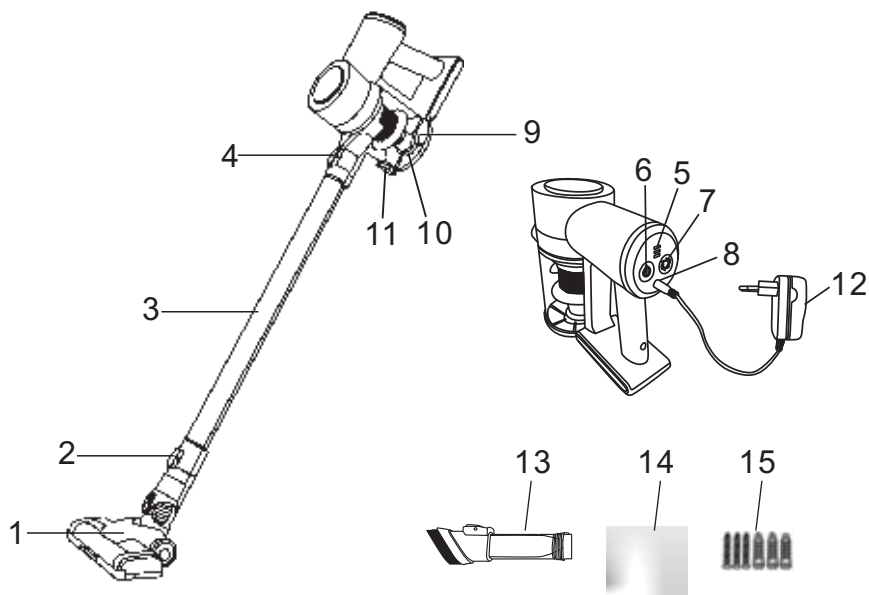
Reiniging en onderhoud door de gebruiker mogen niet zonder toezicht door kinderen worden uitgevoerd.

Het apparaat mag alleen worden gebruikt met de bijgeleverde voedingseenheid.

**WAARSCHUWING:** Gebruik voor het opladen van de batterij alleen de afneembare voedingseenheid die bij dit apparaat wordt geleverd <CZH01326505EUWP>.

De stekker moet uit het stopcontact worden verwijderd voordat u het apparaat schoonmaakt of onderhoudt.

## Onderdelen



1, Vloerborstel

2, Vloerborstel release knop

3, Metalen buis

4, Metalen buis knop

5, Vermogensindicator

6, Schakelaar knop

7, Snelheidsregelknop

8, Oplaadcontactdoos

9, Stofbeker

10, Filterlaadsymbol

11, Knop stofbeker

12, Oplaadadapter

13, Combinatie platte borstel

14, Muurbeugel

15, Schroefpakket

## Paklijst

Mainframe	Metalen buis	Oplaadadapter	Vloerborstel
1	1	1	1
Combinatie platte borstel	Muurbeugel	Gebruiksaanwijzing	Schroevenpakket
1	1	1	1

## Monteren en demonteren

Onderlinge verbinding van vloerborstel, accessoires, metalen buis, hoofdeenheid

Plaats de vloerborstel of platte combinatieborstel in de metalen buis en houd de knop vast, plaats het hoofdframe

Plaats de vloerborstel of platte combinatieborstel in het hoofdframe en klik de knop vast. Fig. 1

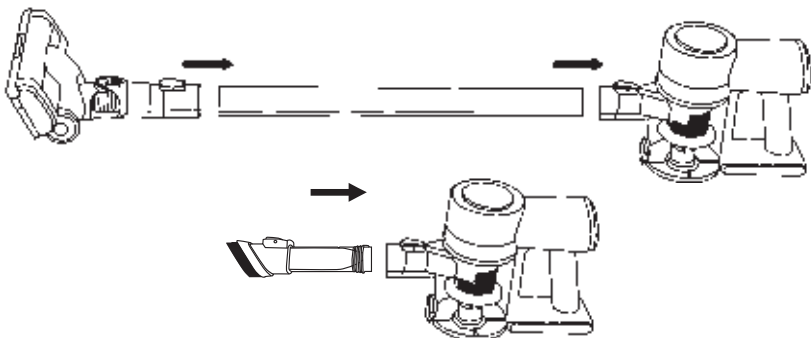


Fig.1

Demontage van vloerborstels, metalen buizen en accessoires

De metalen buis, vloerborstel en gecombineerde platte borstel kunnen worden verwijderd door op de knop op de metalen buis of het hoofdtoestel te drukken. Fig. 2

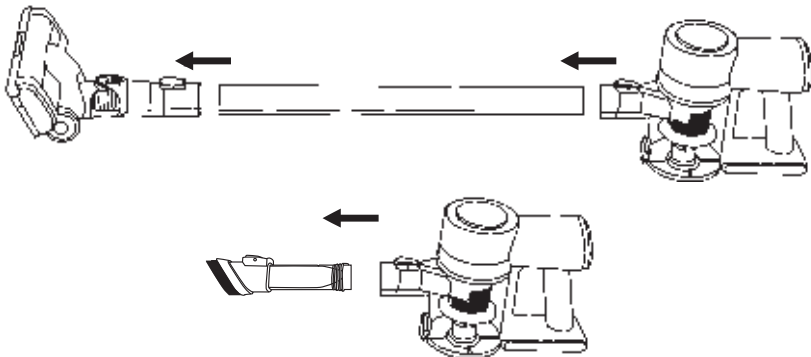


Fig. 2

## Opladen

Het ene uiteinde van de stekker van de oplaadadapter wordt in het oplaadstation gestoken en het andere uiteinde wordt in het stopcontact gestoken om de batterij op te laden. Het indicatielampje knippert één of twee lampjes wanneer de batterij wordt opgeladen en alle drie de lampjes zijn Groen wanneer de batterij volledig is opgeladen. Fig. 3



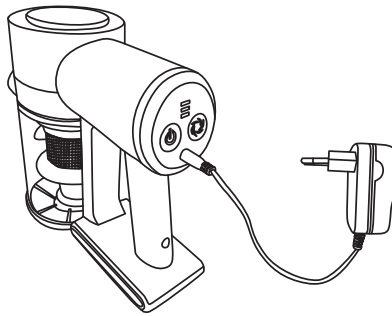


Fig.3

## **Verwijderen en reinigen van de Stofbeker**

1: Druk op de knop aan de onderkant van de beker om de onderkant van de stofbeker te openen om de stofophoping in de beker te verwijderen. Fig. 4

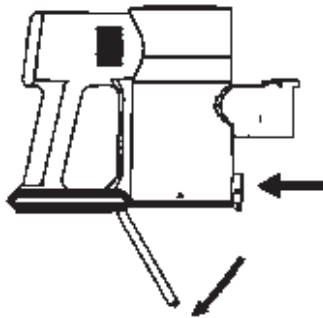


Fig. 4

2: Open de onderkant van de stofbeker en verwijder het filter door het tegen de klok in te draaien Fig. 5; verwijder de hippa (1) van het filter om het schoon te maken of te vervangen (let op: alleen afwasbare

hippa's kunnen in water worden gewassen), reinig of was het filter (2) en droog het na het wassen voordat u het in de stofbeker plaatst voor gebruik Fig. 6.

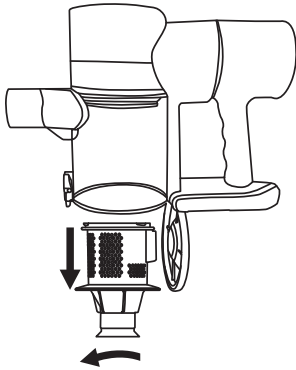


Fig. 5

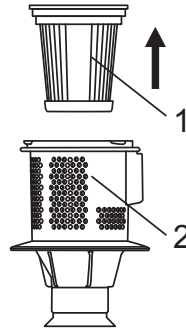


Fig. 6

Als het schoonmaken klaar is, plaats dan de Hippa in het filter, op het filter en de driehoek uitgelijnd met de driehoek op de stofbeker steek de stofbeker met de klok mee in Fig. 7 en sluit de onderkant van de stofbeker.

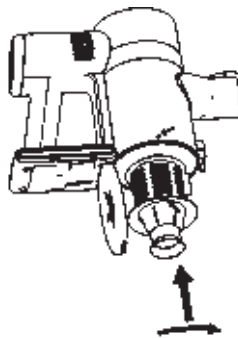


Fig. 7

## Vloerborstelrollen reinigen

Trek het deksel van de borstel naar buiten, verwijder de borstel en maak de klitten van de borstel schoon, zet de borstel er dan weer op.Fig.8

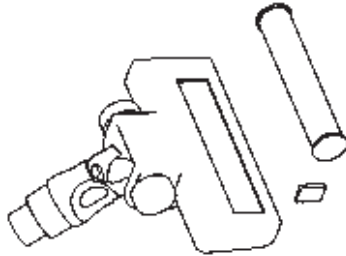


Fig.8

## Opslag

De muurbeugel wordt aan de muur bevestigd en het hoofdtoestel wordt verticaal opgehangen.Fig.9

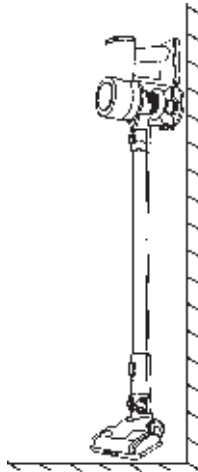


Fig.9

## Problemen oplossen

Problemen	Mogelijke oorzaken	Oplossingen
Motor draait niet	■ Batterij bijna leeg	■ Batterij opladen
Verminderde zuigkracht	■ Stoffige filters in de stofbeker ■ Verstopt inlaatkanaal van vloerborstel of verstopte rolborstel	■ Filters reinigen of vervangen ■ Vloerborstelrollen reinigen
Indicatielampje brandt niet tijdens opladen	■ De oplaadadapter is mogelijk niet aangesloten	■ Steek beide stekkers van de oplaadadapter in elkaar
Onvoldoende gebruikstijd na opladen	■ Onvoldoende oplaadtijd	■ Volledig opgeladen zodat het Groen lampje gaat branden
Borstel slaat af	■ Inademen van grote voorwerpen ■ Overmatig opwinden van de borstel	■ Reinig de vloerborstel en start opnieuw op, de blokkeerfunctie wordt na 2 minuten hervat

## Specificaties

Spanning	DC 22.2V $\text{---}$
Vermogen	180W
Ingangsspanning van de oplaadadapter	100-240V ~50/60Hz
Uitgangsspanning van de laadadapter	DC 26.5V
Oplaadtijd	4u~6u
Bedrijfstijd	15~25min

## Recycling en verwijdering



Afgedankte elektrische producten mogen niet samen met huishoudelijk afval worden weggegooid, maar moeten worden gerecycled waar dat mogelijk is.

Het product wordt geleverd in een verpakking die het beschermt tegen beschadiging tijdens het transport. Bewaar de verpakking totdat u zeker weet dat alle onderdelen geleverd zijn en het product goed werkt. Recycle de verpakking daarna.

## Weggooien van een lege batterij

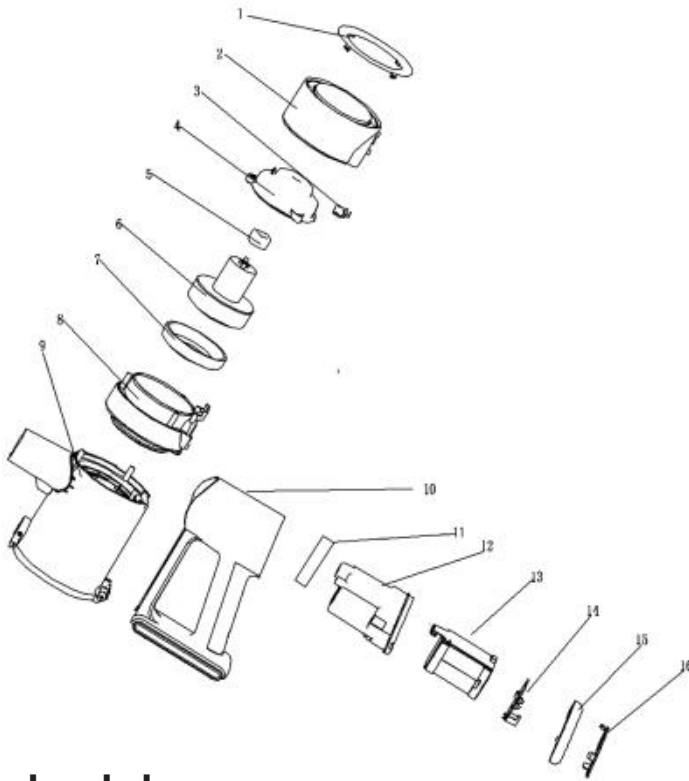


De batterij is van het type Li-Ion. Om de natuurlijke hulpbronnen te sparen, dient u de batterij te recyclen of op de juiste manier weg te gooien. Raadpleeg uw plaatselijke afvalverwerkingsinstantie voor informatie over beschikbare recycling- en/of verwijderingsopties.

Verwijder de accu vervolgens uit het apparaat en bedek de aansluitingen van de batterij met stevig plakband om kortsluiting en energieontlading te voorkomen.

Probeer geen onderdelen te openen of te verwijderen.

# Reparatie en demontage



## Onderdelen

- |                        |                        |
|------------------------|------------------------|
| 1.Sierring bovendeksel | 9.Stofkap              |
| 2.Bovendeksel          | 10.Behuizing           |
| 3.Mannelijk inzetstuk  | 11.Luchttuitlaatspons  |
| 4.Motorwartel          | 12.Batterij deksel     |
| 5.Motorstaartstuk      | 13.Batterij            |
| 6.Motor                | 14.Schakelpaneel       |
| 7.Motor voorstop       | 15.Deksel behuizing    |
| 8.Middendeksel         | 16.Sierplaat behuizing |

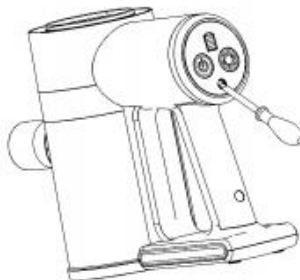
## **Gereedschap voor reparatie en demontage:**

1. Kruiskopschroevendraaier
2. Eenrichtingsschroevendraaier
3. Punttang
4. Soldeerbout

Als de batterij tijdens het gebruik niet kan worden opgeladen, het indicatielampje niet gaat branden bij de oplader geplaatst, bij laden langer dan 5 uur kan het niet volledig opgeladen of de gebruikstijd drastisch wordt verkort tot slechts 5-10 minuten, betekent dit dat de batterij beschadigd is en moet worden vervangen.

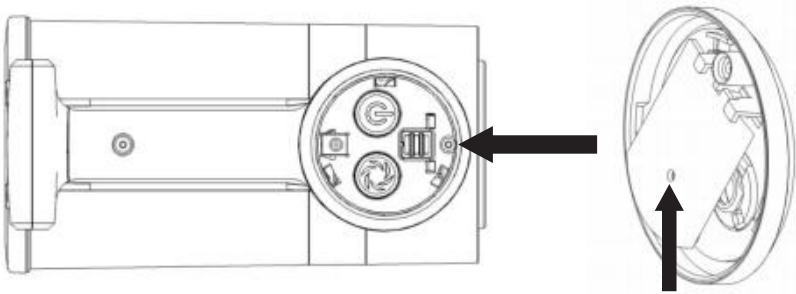
### **Batterij vervangen:**

1. Steek een kleine schroevendraaier in de opening tussen de laadpoort en de afwerkingsplaat van de behuizing en wrik deze naar buiten om de afwerkingsplaat van de behuizing te verwijderen.

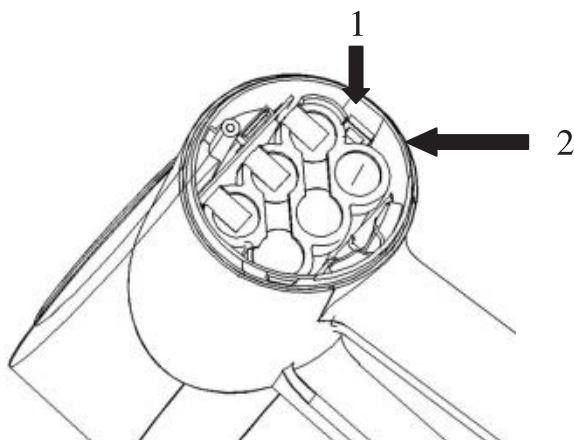




2. Verwijder de schroeven van de behuizingafdekking met een kruiskopschroevendraaier en trek de behuizingafdekking vervolgens met de hand van de behuizing af. (Opmerking: er zijn draden verbonden tussen de behuizingafdekking en de batteij die niet met kracht naar buiten kunnen worden getrokken om de behuizing los te koppelen), verwijder het schakelpaneel van de behuizingafdekking met een kruiskopschroevendraaier.



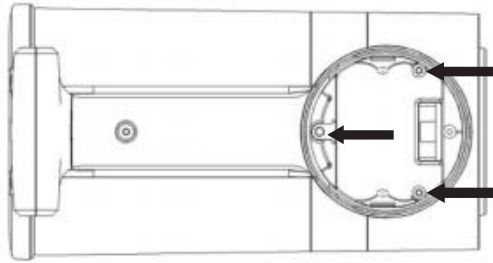
3. Gebruik een woord schroevendraaier om naar buiten wrikken de batteij met kracht in de kaart wrikken (pijl 2), en gebruik vervolgens een scherp-neus tang klem de batteij op de pezen (pijl 2), de batteij naar buiten getrokken met kracht, zoals net batteij schade aan de nieuwe batteij te vervangen volgens de bovenstaande stappen na de batteij terug naar de oorspronkelijke positie dat de vervanging is voltooid



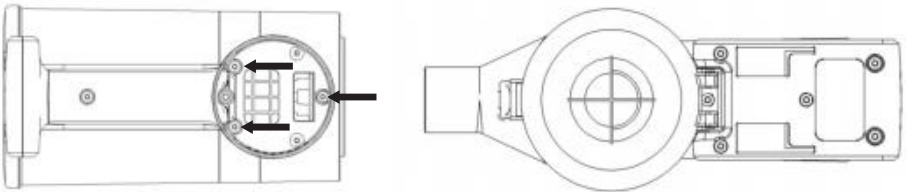
Als de motor vreemde geluiden maakt of stinkt tijdens het gebruik, en de zuigkracht niet meer zo effectief is als voorheen, en als de HEPA niet wordt vervangen, is de motor beschadigd en moet deze worden vervangen.

### **Motor vervangen:**

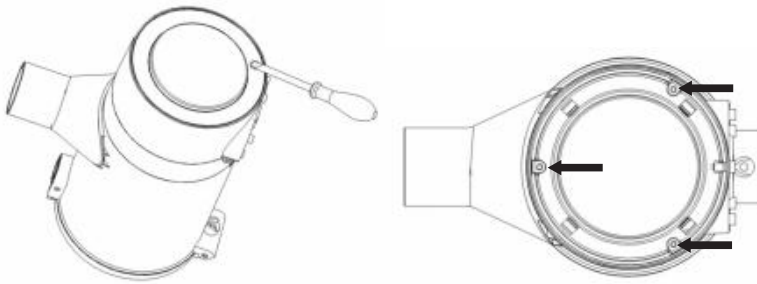
1. Verwijder eerst de batterij op dezelfde manier als bij het vervangen van de batterij, verwijder dan de schroeven van het batterijdeksel met een kruiskopschroevendraaier, trek het batterijdeksel met een tang uit de behuizing en neem de luchtuitslaatspons binnenin eruit.



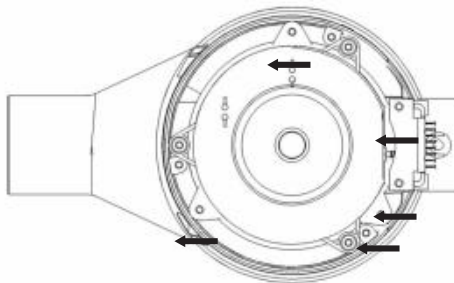
2. Verwijder met een kruiskopschroevendraaier de schroeven waarmee de binnenkant van de behuizing en de onderkant van de stofkop aan de stofkop vastzitten en demonteer de behuizing.



3. Brand met een soldeerbout een gaatje in de sierring van het bovendeksel en verwijder deze met een schroevendraaier (de sierring van het bovendeksel is een wegwerponderdeel, als de motor wordt vervangen, moet de sierring van het bovendeksel samen met de ring worden vervangen)

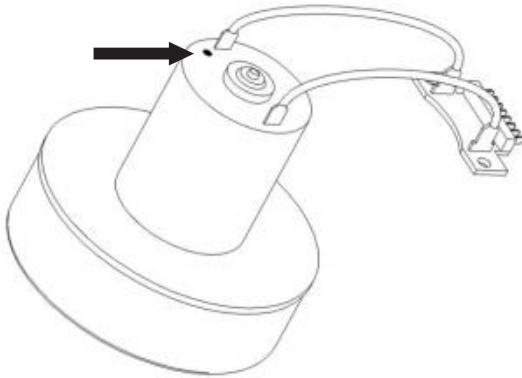


4. Gebruik een kruiskopschroevendraaier om de schroeven op het bovendeksel te verwijderen. Gebruik na het verwijderen van het bovendeksel een schroevendraaier om de schroeven op de motorwartel en de mannelijke aansluitplaat te verwijderen.



5. Haal de motor eruit en gebruik een soldeerbout om de rode en Groen draden van de motor af te solderen en soldeer ze vervolgens vanaf nul aan de nieuwe motor. Let op: de rode draad moet worden gesoldeerd aan de voet van de nieuwe motor met de rode stip en de Groen draad moet

worden gesoldeerd aan de andere voet om niet verkeerd te worden aangesloten. Volg na het solderen van de nieuwe motor de demontagestappen om de motor, batterij en alle plastic onderdelen weer in elkaar te zetten.



Meer informatie ? Ga naar  
website: [www.medekfrance.com](http://www.medekfrance.com)